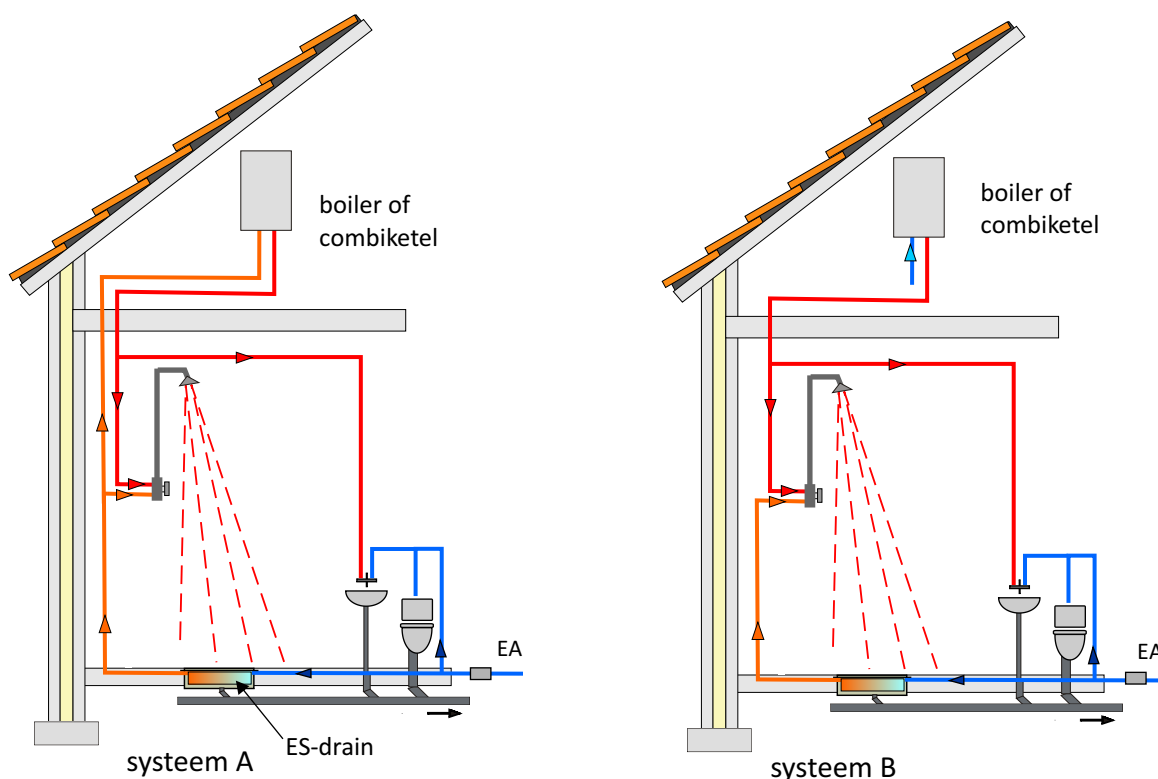


INSTALLATIE INSTRUCTIE ES-DRAIN

DOUCHEGOOT MET WARMTETERUGWINNING.

- De ES-drain ES-T is een RVS douchegoot voor montage in een tegelvloer, met daarin een geïntegreerde koperen warmtewisselaar en een sifon.
- Afneembaar rooster en uitneembare sifon.
- Dubbele scheiding en lekdetectiekanalen tussen afvalwater en schoon leidingwater.



Systeem A: gecombineerde aansluiting op de koudwateraansluiting van de douche en op het warmwatertoestel.

Systeem B: alleen aansluiting op de koudwateraansluiting van de douche. Bij dit systeem is minder leidingwerk nodig. Het nadeel is echter dat het rendement wat lager is.

Uitgangspunt is dat de ES-drain wordt geïnstalleerd door een erkende, vakbekwame installateur met voldoende algemene kennis van installatietechniek. Daarom worden alleen instructies die specifiek zijn voor het installeren van de ES-drain hier beschreven. Algemene informatie over de installatie van een douche wtw is te vinden in ISSO 30.4



In de toevoerleiding van het leidingwater naar de ES-drain dient, zo dicht mogelijk bij de ES-drain, een controleerbare keerklep (beveiligingstype EA) opgenomen te worden. Zie in schema aanduiding EA.

Om onmiddellijk de gewenste temperatuur van het douchewater te bereiken is een thermostatisch mengkraan noodzakelijk.

Geadviseerd wordt de drain te aarden.

De douchegoot heeft rondom een horizontale RVS flens van 30 mm breed. Een waterdichte folie kan hierop door middel van lijmen worden aangebracht. Om een goede waterdichte afwerking te kunnen realiseren adviseren wij om de douchegoot minimaal 5-10 cm van de muur te plaatsen. Hierdoor kan tevens de ruimte tussen goot en muur goed aangevuld worden met mortel.

De goot moet waterpas in de vloer ingebouwd worden. Met behulp van de stelvoeten kan de goot waterpas gesteld worden. Aan de onderzijde moet de goot goed worden opgevuld zodat daar de kracht wordt opgevangen als men op de goot gaat staan!

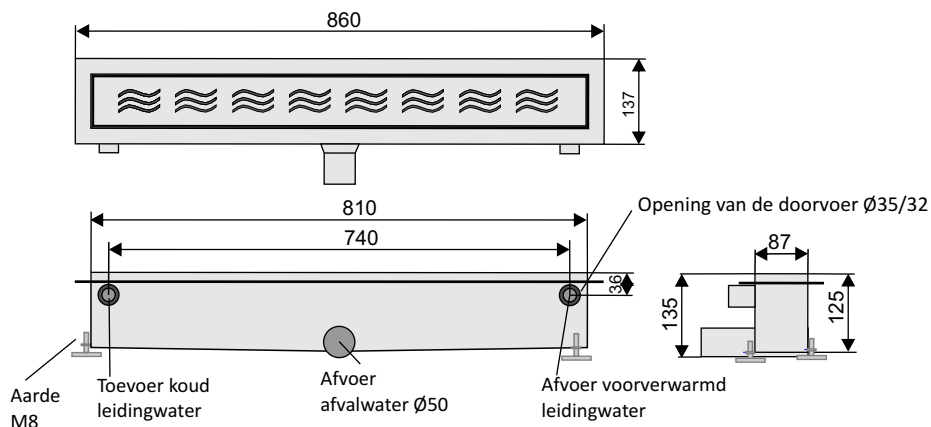
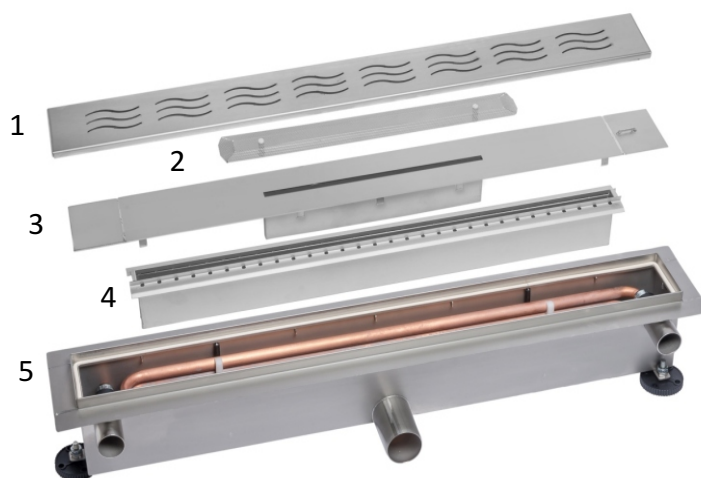
Geadviseerd wordt de water toe- en afvoerleidingen van de warmtewisselaar in een mantelbuis te plaatsen, zie tekening laatste bladzijde.

Ten behoeve van onderhoud en inspectie zijn een aantal onderdelen zonder gereedschap verwijderbaar.

Het rooster (1) kan er met het bijgeleverde haakje worden uitgenomen. Vervolgens kan de harenvanger (2) er met de hand er uit gehaald kan worden en indien nodig gereinigd worden.

De ingebouwde sifon bestaat uit de onderdelen sifonplaat (3) en de verdeler (4). De verdeler is aan het ene eind smaller dan aan het andere eind. Let hier op bij het terugplaatsen van de verdeler.

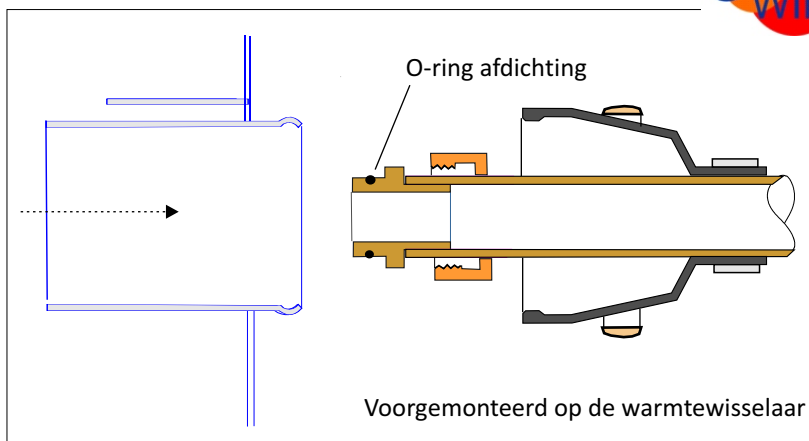
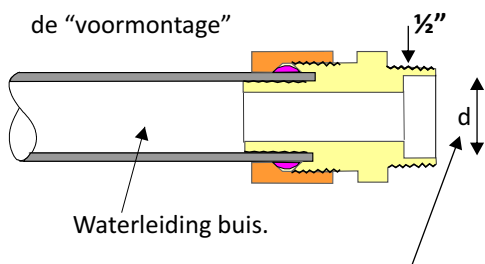
Om een goede afdichting tegen rioollucht te krijgen zit de sifonplaat (3) met veren op de O-ring afdichting geklemd. Het kost enige kracht om deze met het bijgeleverde haakje los te trekken. Als vervolgens de verdeler(4) er wordt uitgenomen is de koperen warmtewisselaar volledig zichtbaar (5).



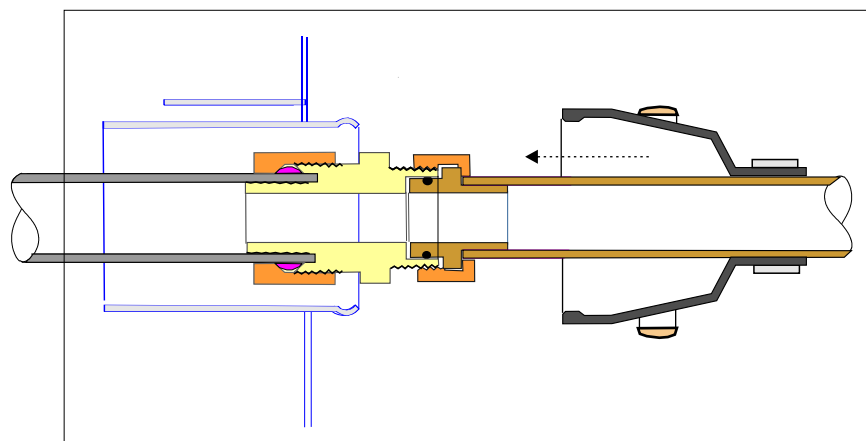
Het aansluiten van de waterleidingbuizen



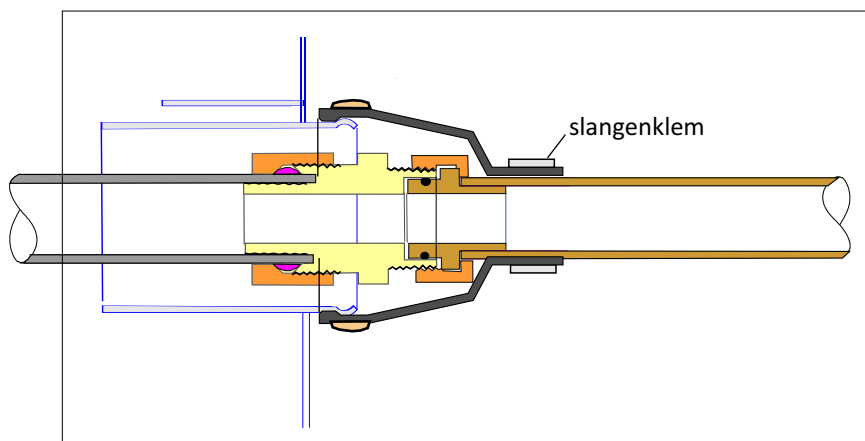
De koppelingen worden voormonteerd.



De boring d van de gekozen koppeling moet tussen $\varnothing 14,9$ tot $\varnothing 15,2$ liggen om een goede afdichting met de O-ring te verkrijgen. Dit is in het algemeen wel het geval bij knel of perskoppelingen rond 15. Buis en koppeling worden niet meegeleverd door Herwin-Energie.



Schuif de "voormontage" op zijn plaats over de O-ring en draai de wartel aan. Hierbij dient de "voormontage" worden tegengehouden met een sleutel of een tang.



Schuif de rubber manchet over de doorgang van de behuizing en zet deze vast met de slangenklem. Schuif daarna, met enige kracht de klemring over het rubber, zodat er een goede afdichting ontstaat.

Controleer nogmaals of de goot in alle richtingen waterpas staat.

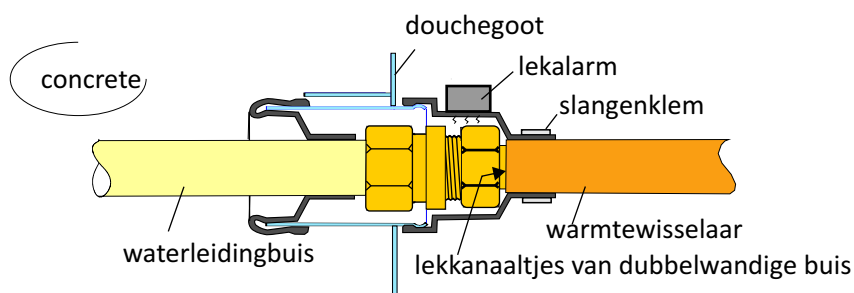
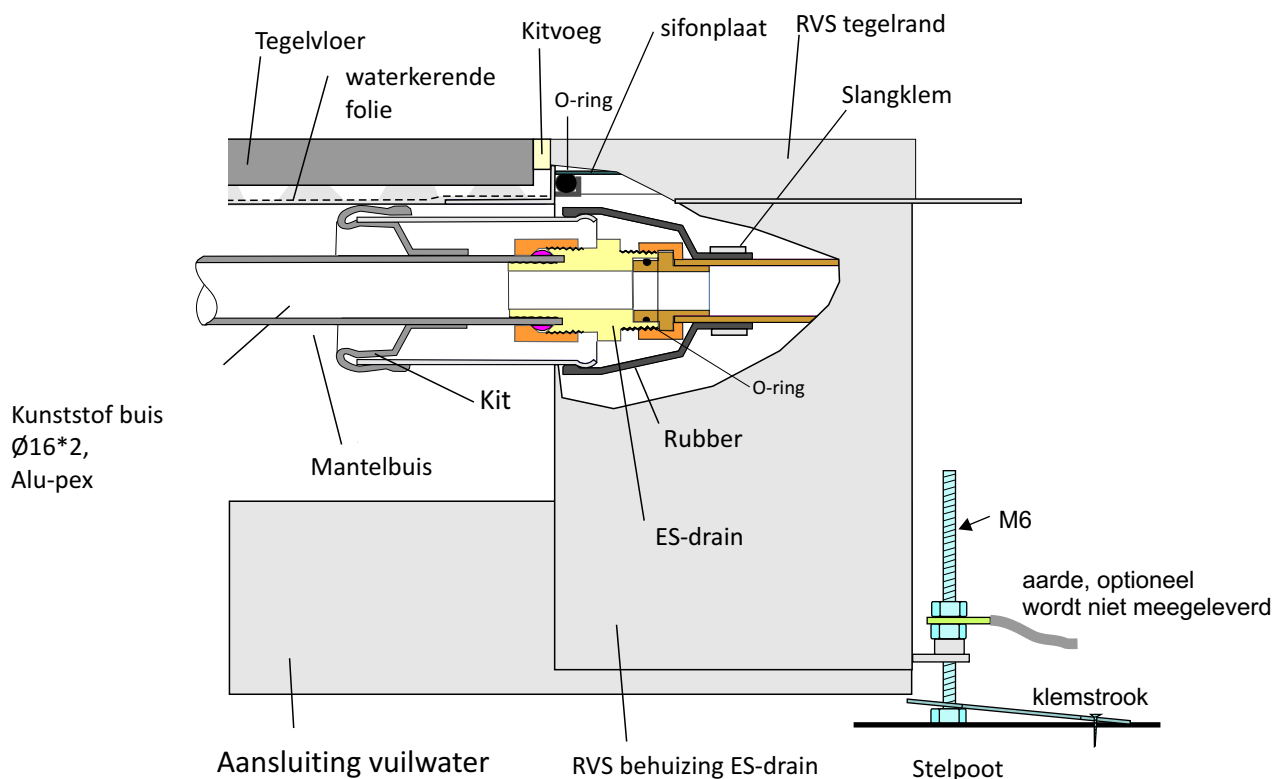
Zet de stelvoeten vast aan de ondergrond door ze vast te schroeven of door er een laag mortel overheen te laten uitharden. Voeg mortel toe aan de onderzijde van de drain en tot aan de flens.

Maak de flens schoon, vetvrij en droog, en maak de uitgeharde mortel stofvrij. Plak de waterdichte folie op de flens en de vloer. Zo ontstaat een waterdichte verbinding tussen douchegoot en vloer.

Werk de vloer af met tegelwerk en laat 3-5mm naad tussen tegels en opstaande gootrand om af te kitten.

Trek met de lijmkam de tegellijm evenwijdig aan de goot (rondom). Daarmee werken de lijmruigen als extra barrière tegen eventueel lekwater. Kit de naad tussen goot en tegels.

Vul tenslotte de installatiedatum en de naam van de installateur in op de gebruikersinstructie.



Voorbeelden van wateraansluitingen:

- VSH messing knelset, type K3055, knel voor PE meerlagenbuis, 16x2mm of Bonfix, knelset voor alu-pex (multilayer)
- knelkoppeling voor koperen buis 15 mm.

De aansluitingen op de kunststof leidingen kunnen natuurlijk ook met perskoppelingen gemaakt worden.

Certificaten en normen:

KIWA efficiency declaration
 Passive House certificate
 Databank, gecontroleerde kwaliteitsverklaringen, Bureau CRG.
 CSTB, Frankrijk
 Ontworpen volgens de normen:
 - NEN1717, veiligheid van drinkwater en
 - EN1253 betreffende afvoerputten.

Inbegrepen:

ES-drain, incl sifon, harenvanger en rooster
 Haak
 Installatie instructie
 Gebruikers handleiding

Niet inbegrepen:

Controleerbare keerklep type EA
 Waterkerende folie